

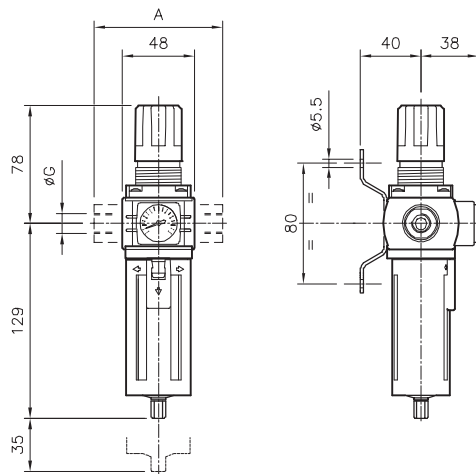
- Tipo..... Unidad FR de tratamiento del aire, filtro-regulador con cuerpo metálico, protección de vaso plástica (metálica a pedido), desarme a bayoneta y bloqueo de regulador
- Posición de trabajo..... Vertical, con el vaso hacia abajo
- Temperaturas..... Máx. 60 °C (150 °F)
- Poder filtrante..... Standard 40µ (opcional 5µ)
- Presión de trabajo..... Standard: 0...10 bar (0...145 psi)
Opcional: 0...2,5 bar (0...36 psi)
Ejecución especial hasta 16 bar: consultar parámetros funcionales
- Drenaje condensados..... Manual, opcional semiautomático o automático (ver pag. 7.6.0.0)
- Conexiones..... G 1/4" (directa)
G1/8"y G3/8" (mediante bridas)
- Capacidad condensados..... 25 cm³ (0,85 oz.)
- Manómetro..... Incorporado en las unidades
- Accesorios y repuestos... Ver página 7.7.1.1



Códigos en **Negrita**: entrega inmediata, salvo ventas.

	Descripción	ØG	Poder filtrante	
			5 µ	40 µ
	Unidad FR QBM1 Presión de trabajo: 0...2,5 bar	G 1/4"	0.103.002.032	0.103.002.132
	Unidad FR QBM1 Presión de trabajo: 0...10 bar	G 1/4"	0.103.002.232	0.103.002.332

QBM 1	
Ø	A
G 1/8"	73
G 3/8"	85



- **Soporte trasero** de montaje

Solicitar por separado (pag. 7.7.1.1):



- **Kits de Bridas**, para G1/8" y G3/8"
- **Bloqueo de regulador para candado**: 0.102.000.047

Nota:

- Para especificar que el Regulador sea de acción por pistón en lugar de por membrana, cambiar el cuarto dígito "3" por "4". Ejemplo: 0.104.002.332